



Iluminación ATEX

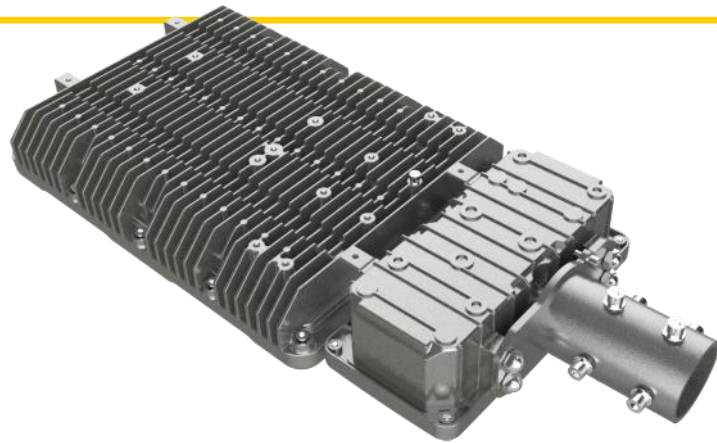
VIAL ST01



VIAL ST01 ATEX

Características:

- Vial LED para uso en zonas con riesgo de explosión, en atmosferas de gas y polvo combustible
- Carcasa de fundición de aluminio
- Cubierta de vidrio templado
- Desde 70 W hasta 300W
- Tensión de entrada: AC 200V-270V



Marcado::

Lm/W
120

Referencias



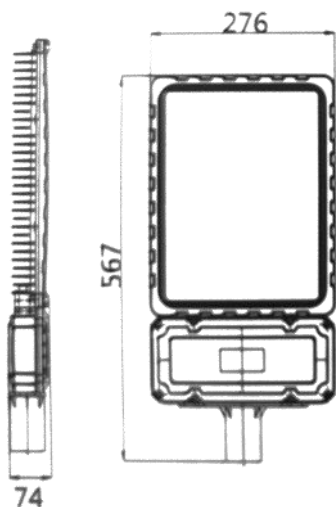
II 2 G Ex db IIC T6 Gb
II 2 D Ex tb IIIC T80°C Db

Descripción	REF	Potencia W	Flujo Lm	Tª Color
VIAL ST01 S70 ATEX	EX-ST01-S70	70	8.400	3000 K 4000 K
VIAL ST01 S100 ATEX	EX-ST01-S100	100	12.000	
VIAL ST01 S150 ATEX	EX-ST01-S150	150	18.000	
VIAL ST01 M200 ATEX	EX-ST01-M200	200	24.000	
VIAL ST01 M300 ATEX	EX-ST01-M300	300	36.000	



Dimensiones:

S 70 - 150W:



M 200 - 300W:

