



Iluminación ATEX

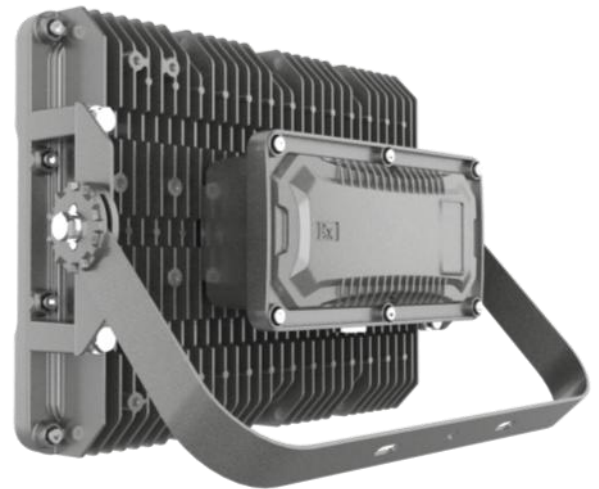
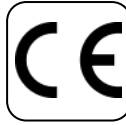
Proyector FL01



Proyector FL01 ATEX

Características:

- Proyector LED para uso en zonas con riesgo de explosión, en atmosferas de gas y polvo combustible
- Carcasa de fundición de aluminio
- Cubierta de vidrio templado
- Desde 400 W hasta 560 W
- Tensión de entrada: 100-240V



Marcado::

Lm/W
120

Referencias



II 2 G Ex db IIC T6 Gb
II 2 D Ex tb IIIC T80°C Db

| Descripción | REF | Potencia W | Flujo Lm | Tª Color |
|-------------------------|-------------|------------|----------|----------------------------|
| Proyector FL01-400 ATEX | EX-FL01-400 | 400 | 48.000 | 3000 K 4000 K 5000 K |
| Proyector FL01-560 ATEX | EX-FL01-560 | 560 | 66.000 | 5700 K |



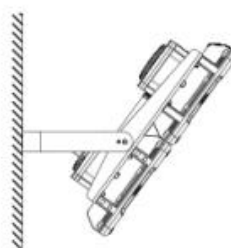
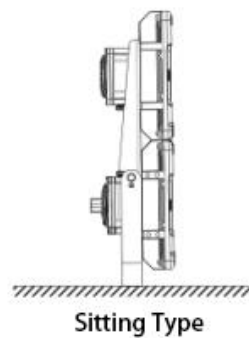
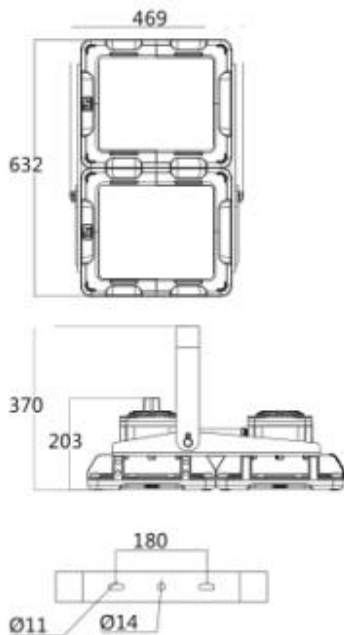
Dimensiones:



Montaje :



Ópticas:



90°