

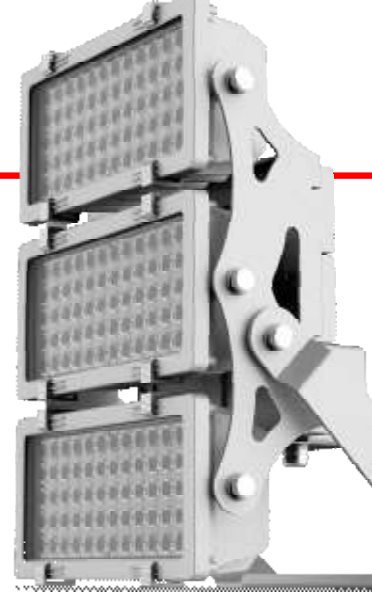


Proye c to res

PLAY

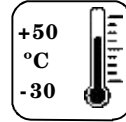
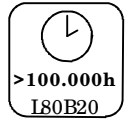


Proyector PLAY



Características:

- Proyector LED
- Gama desde 200W hasta 1200 W
- Varias opciones de regulación y control
- Índice de reproducción cromática Ra>70
- Fundición de aluminio y cubierta de vidrio
- Ópticas de policarbonato
- Tensión de entrada: 100-270V



Regulación:



GAMA :

- 1- Sin regulación
- 2- Regulación 1-10V
- 3- DALI
- 4- Regulación por escalones
- 5- DMX

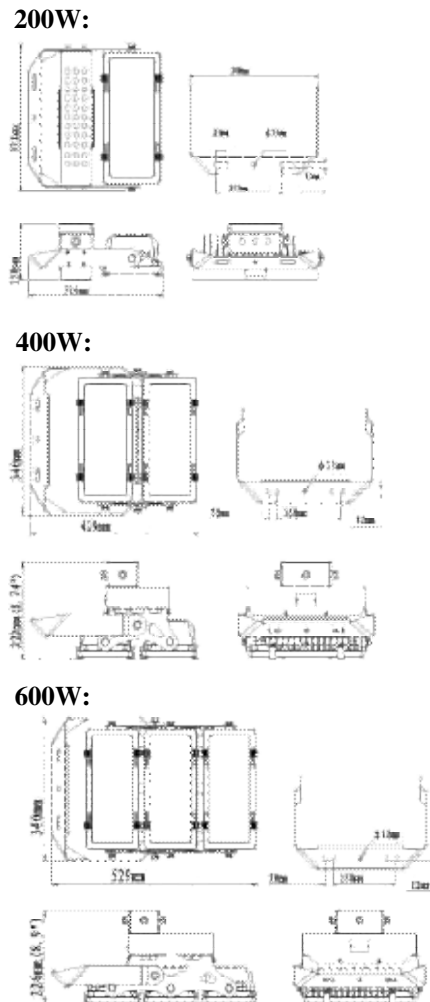
Descripción	REF	Potencia W	Flujo Lm	Tª Color	
PLAY 200 W	PLAY 200	200	28.000	3000 K 4000 K 5000 K 5700 K	1- 15°
PLAY 400 W	PLAY 400	400	56.000		2- 30°
PLAY 600 W	PLAY 600	600	84.000		3- 15x40°
PLAY 800 W	PLAY 800	800	112.000		4- 45°
PLAY 1200 W	PLAY1200	1.200	168.000		5- 60°
					6- 38x100°



Acabados:



Dimensiones:



Ópticas:

