



**Industrial**  
**Campana E-Line**

# Campana E-Line



# Industrial Campana E-Line

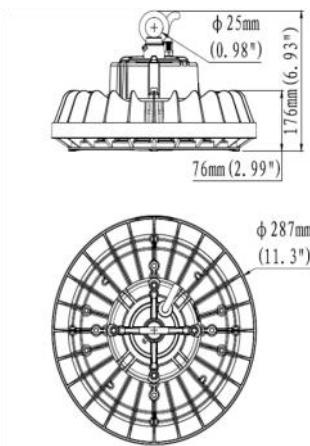
## Especificaciones:

Fuente de Luz	LED Osram SMD3030
Potencia	100W - 200W
Ángulo de apertura	60°; 90°
Flujo Luminoso	13.000lm - 26.000 lm
Temperatura color	4000 K (opcional 3000K;5000K)
Índice reproducción cromática	>70 (opcional >80)
Vida útil L80B20	>60.000 horas
Rango de temperaturas	-30 a +50°C
Driver	Lifud
Tensión de red	200-240Vac / 50-60Hz
Protección	IP65
Regulación	No / 1-10V (opcional)
Material	Carcasa: Fundición Aluminio Cubierta: Lente Policarbonato

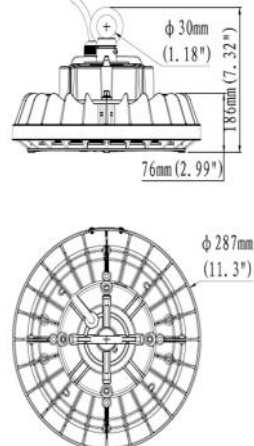


## Dimensiones :

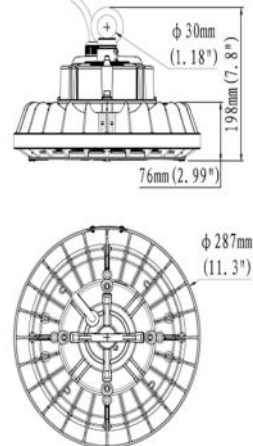
100 W:



150 W:



200 W:

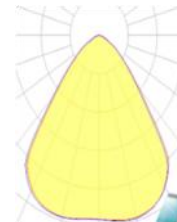


## Fotometrías:

Ángulo Apertura 60°



Ángulo Apertura 90°



## Gama:

Modelo	Potencia	Flujo	Regulable	Referencias	
				Óptica 60°	Óptica 90°
Campana E-Line 100W	100W	13.000 lm	No 1-10V	EL100-1-4K-1 EL100-2-4K-1	EL100-1-4K-2 EL100-2-4K-2
Campana E-Line 150W	150W	19.500 lm	No 1-10V	EL150-1-4K-1 EL150-2-4K-1	EL150-1-4K-2 EL150-2-4K-2
Campana E-Line 200W	200W	26.000 lm	No 1-10V	EL200-1-4K-1 EL200-2-4K-1	EL200-1-4K-2 EL200-2-4K-2