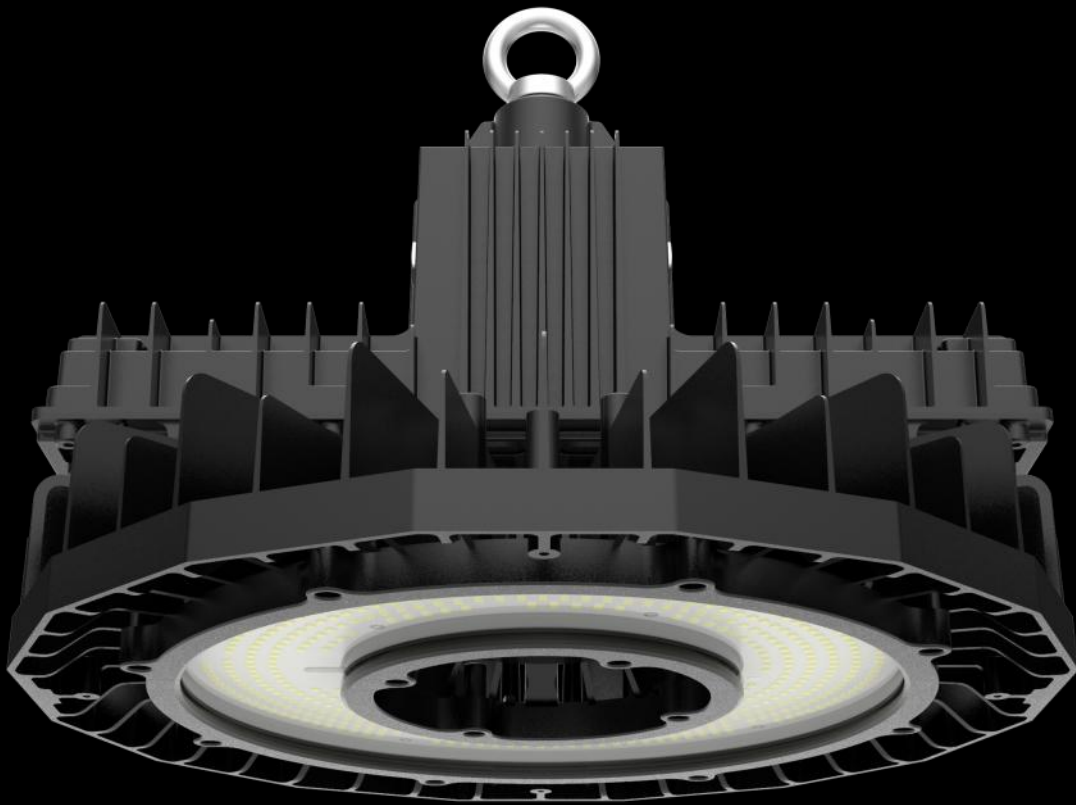


Campana HT

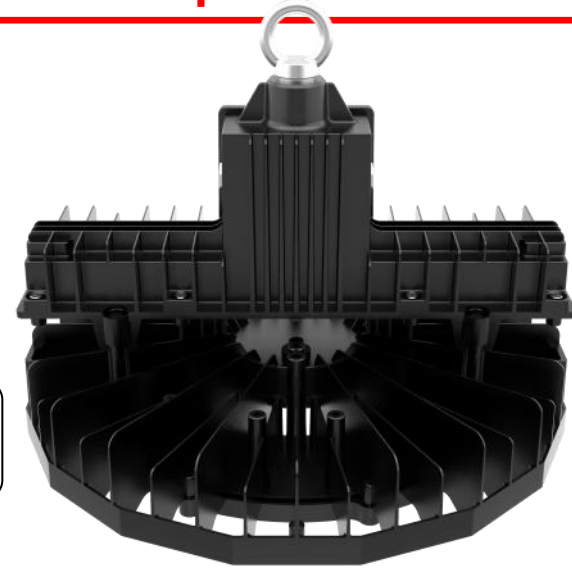
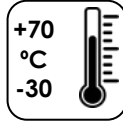


HT: diseñada para soportar altas temperaturas

Campana HT

Características:

- Campana LED diseñada para alta soportar altas temperaturas 70°C
- Desde 100W hasta 200W
- Índice de reproducción cromática Ra>70 (opcional 80)
- Fundición de aluminio
- Cierre de Vidrio Templado
- Tensión de entrada: 200-240V



Regulación:



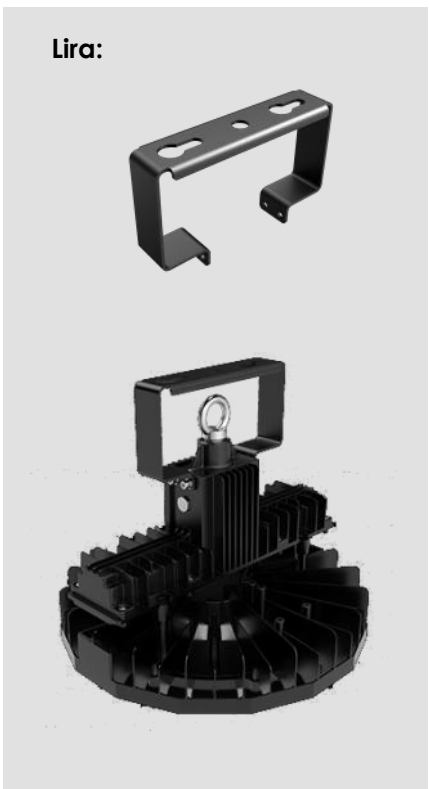
Versión Estándar :

1-No regulable 2- 1-10V

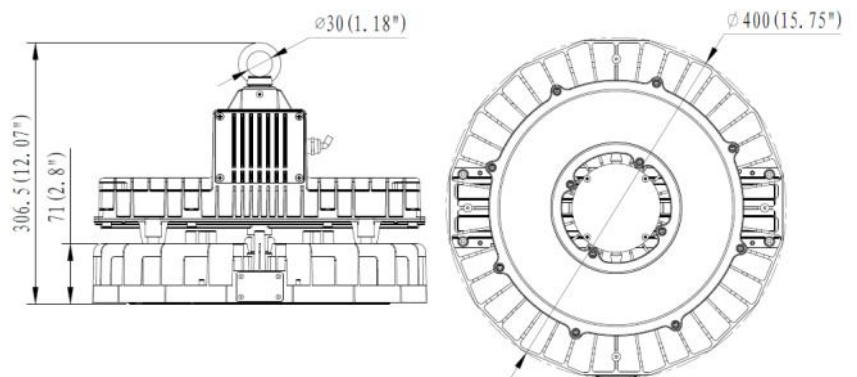
Descripción	REF	Potencia W	Flujo Lm	Tª Color	
HT 100W	HT100	100	15.000	4000 K 5000 K	120°
HT 150W	HT150	150	22.500		
HT 200W	HT200	200	30.000		



Accesorios :



Dimensiones:



Ópticas:



120°