



Iluminación ATEX

# Campana



# Campana ATEX

## Características:

- Campana LED para uso en zonas con riesgo de explosión, en atmosferas de gas y polvo combustible
- Carcasa de fundición de aluminio
- Cubierta de vidrio templado
- Desde 80 W hasta 240 W
- Tensión de entrada: 100-270V



Marcado::

Lm/W  
120

Referencias

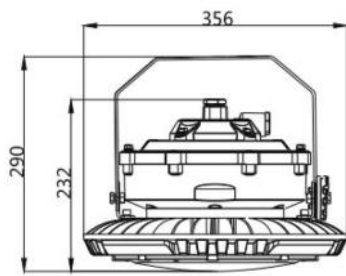


II G Ex d IIC T6 Gb  
II D Ex tD A21 T80°C

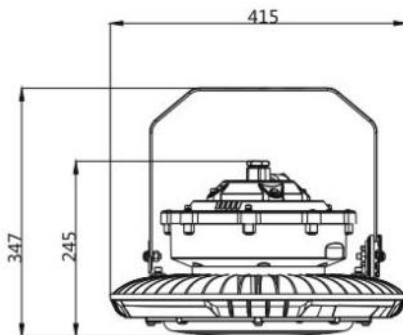
Descripción	REF	Potencia W	Flujo Lm	Tª Color
Campana ATEX 80W	EX-GC01-80	80	9.600	3000 K 4000 K 5000 K 5700 K
Campana ATEX 100W	EX-GC01-100	100	12.000	
Campana ATEX 150W	EX-GC01-150	150	18.000	
Campana ATEX 200W	EX-GC01-200	200	24.000	
Campana ATEX 240W	EX-GC01-240	240	28.800	



Dimensiones:



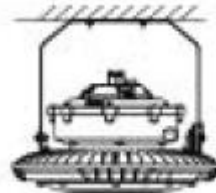
80-150W



200-240W



Montaje: :



Lira



Colgado



Ópticas:



90°